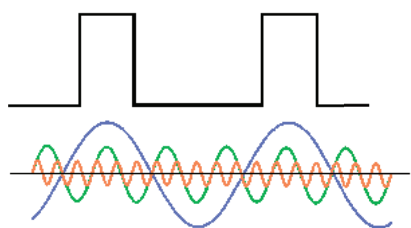


XKBU / XKBR - Kabelumbau-Stromwandler für Power Quality Anwendungen bis 20 kHz

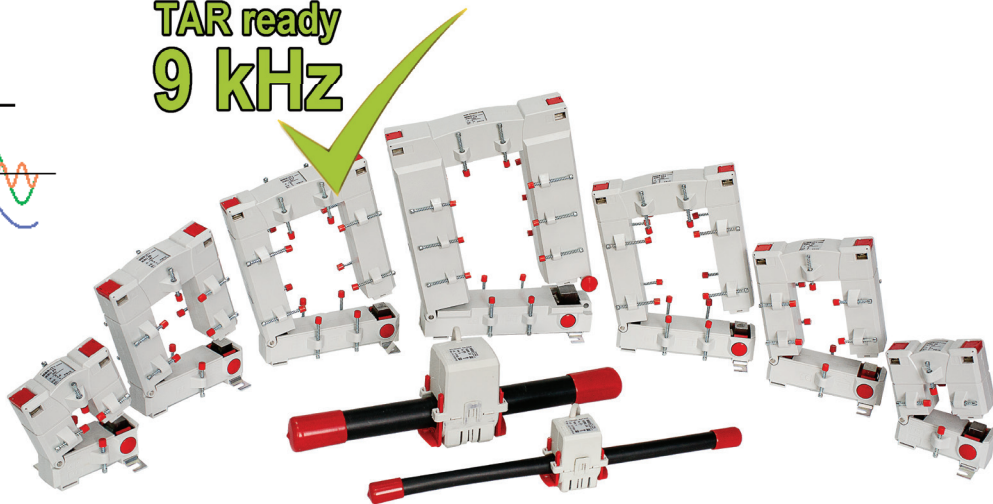
Hochgenaue Oberschwingungsmessungen bis 20 kHz



www.mbs-ag.com



TAR ready
9 kHz



Neue Messanforderungen an induktive Stromwandler in der Niederspannung

Änderungen in der Erzeugungs- und Verbraucherstruktur

In den letzten Jahren wurde der Anteil der erneuerbaren Energien in Deutschland massiv gesteigert. Mittlerweile sind Windkraftanlagen, Biomassekraftwerke, Photovoltaikanlagen und Wasserkraftwerke mit ca. 30 Prozent am Strommix in Deutschland beteiligt.

Anders als in herkömmlichen Kern- oder Kohlekraftwerken werden hier für die Bereitstellung der elektrischen Energie keine reinen Synchrongeneratoren sondern Frequenzumrichter bzw. Wechselrichter eingesetzt. Eine saubere Sinuskurve wird hierbei oftmals nicht erreicht.

Die Verzerrungen sind auf die schaltenden Halbleiterbauelemente im Wechselrichter zurückzuführen. Bei den so generierten Oberschwingungen handelt es sich um ganzzahlige Vielfache der Grundschwingung und können weit in den einstelligen Kilohertzbereich reichen. Der Total Harmonic Distortion (THD) Faktor¹ gibt den unerwünschten Verzerrungsgrad der 50 Hz Sinusschwingung an und erreicht nicht selten Werte zwischen 10 und 30 %.

Neben den auf der Erzeugerseite generierten Oberschwingungen durch Wechselrichter fand in den letzten Jahren auf der Verbraucherseite ebenfalls ein Wandel statt. Nicht-lineare Verbraucher wie LED- oder Energiesparlampen verdrängen lineare Verbraucher, wie die herkömmliche Glühbirne, fast gänzlich aus unserem Alltag.

Auch Steckernetzteile von Handys und Laptops bestehen nicht mehr aus kleinen Transformatoren sondern aus Halbleiterschaltungen, so genannten Schaltnetzteilen. Anders wären die kleinen und leichten Netzteile nicht zu realisieren. Neben diesen Vorteilen gibt es aber einen entscheidenden Nachteil. Die Stromentnahme aus dem öffentlichen Stromversorgungsnetz erfolgt nicht wie bei einem herkömmlichen Transformator sinusförmig sondern impulsartig. Dies verdeutlicht die folgende Abbildung.

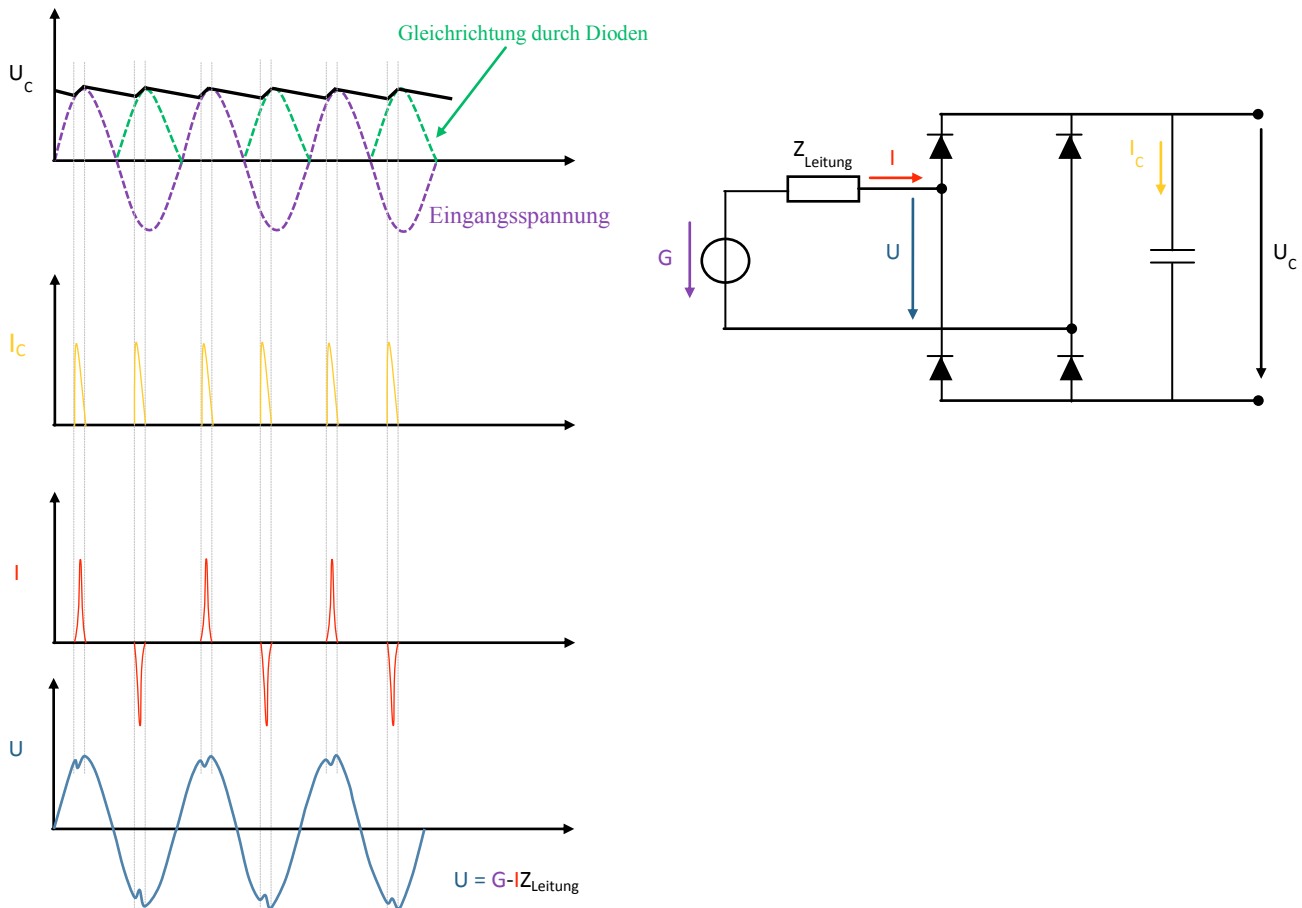


Abbildung 1: Brückengleichrichter mit impulsartiger Stromentnahme

Der im Schaltbild erkennbare Siebkondensator glättet nicht nur die gewünschte Ausgangsspannung sondern wird auch von den Gleichrichterdiode impulsartig nachgeladen. Diese steilen Stromspitzen erzeugen zum einen Blindleistung und zum anderen Oberschwingungen.

¹ Der THD setzt den Anteil der Oberschwingungen ins Verhältnis zur Grundschwingung

Normen regeln Grenzwerte – nicht immer!

Es gibt bereits ein entsprechendes internationales Normgerüst, welches die Oberschwingungsströme bei Endgeräten mit einer Leistungsaufnahme von $> 75 \text{ W}$ begrenzt. Geräte unter 75 W werden normativ derzeit nicht erfasst. Aus Kostengründen verzichten die Hersteller meist auf Filtermaßnahmen oder aufwendige Power Factor Correction. Auch bei Leuchtmitteln greift das Normenwerk EN 61000-3-2 erst ab 25 W . Bei Energiesparlampen sind beispielsweise THD₁ Werte von 30 bis 70 % und mehr während der Anlaufzeit und im Dauerbetrieb keine Seltenheit. Zusätzlich muss beachtet werden, dass die Normen, wenn sie denn greifen, nur Grenzwerte bis 2 kHz festlegen. Dadurch haben Hersteller in der Vergangenheit bei der Entwicklung von elektronischen Produkten im Frequenzbereich $> 2 \text{ kHz}$ kaum für Entstörung gesorgt.

Dazu werden im Industriesektor immer mehr elektrische Motoren mit variabler Frequenz-Antriebstechnologie eingesetzt. Bereits heute liegt der Anteil bei den verkauften E-Motoren mit frequenzgesteuertem Antrieb bei ca. 40 %. Hier wird zum größten Teil die Pulsweitenmodulationstechnik eingesetzt, die THD₁-Werte im Bereich von 100 bis 120 % generieren kann. Bei diesen Werten sind saubere Sinuskurven kaum noch zu erkennen.

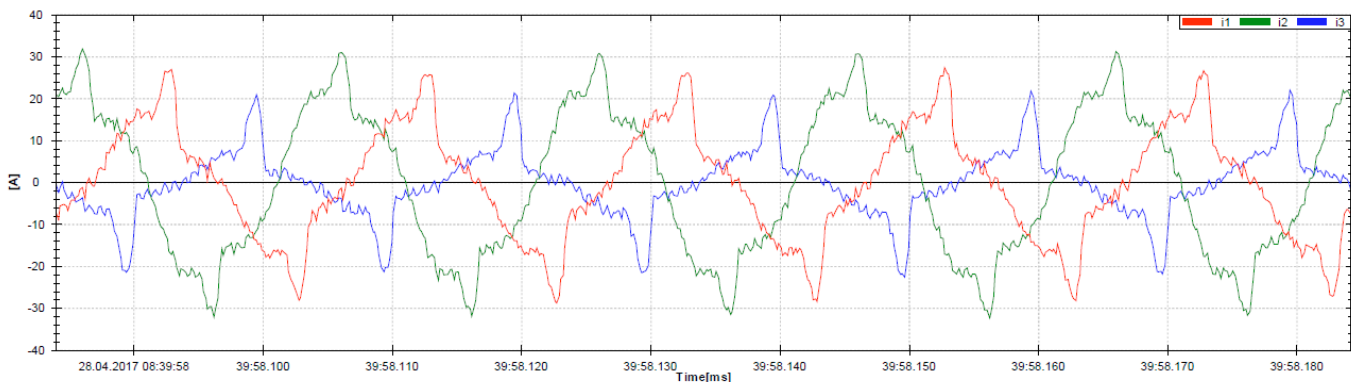


Abbildung 2: Stromverlauf bei einem Industriekunden im Niederspannungsnetz

Es kann konstatiert werden, dass aufgrund der vielen Vorteile der Leistungselektronik eine Rückkehr zu linearen Verbrauchern wie beispielsweise der herkömmlichen Glühlampe ausgeschlossen ist. Vielmehr ist damit zu rechnen, dass die Oberschwingungsbelastungen in den europäischen Netzen aufgrund des Ausbaus der alternativen Energieträger und der Zunahme nicht-linearer Verbraucher weiter zunimmt. Auch sollte bedacht werden, dass viele Verbraucher, die normativ nicht reglementiert werden, in der Summe erhebliche Störungen verursachen können.

In Bürogebäuden, in denen lediglich Rechner, Telefonanlagen und energieeffiziente Leuchtmittel betrieben werden, mussten bereits Filteranlagen installiert werden, um die Oberschwingungsprobleme unter Kontrolle zu bringen.

Auswirkungen von Oberschwingungen

Für den Netzbetreiber sind vor allem die wirtschaftlichen Auswirkungen von Oberschwingungen interessant. Bei Oberschwingungsströmen sind in erster Linie folgende Phänomene zu nennen²:

- Überlastung von Neutralleitern
- Überhitzung von Transformatoren
- Fehlauslösung von Leistungsschutzschaltern / Leistungsschaltern
- Überbeanspruchung von Kompensations-Kondensatoren
- Skineffekte

Erreicht der Verzerrungspegel in der Versorgungsspannung einen Wert $> 10 \%$, wird die Lebensdauer der Betriebsmittel erheblich verkürzt. Die Verkürzung wird auf folgende Werte geschätzt:

- 32,5 % bei 1-phasigen Maschinen,
- 18 % bei 3-phasigen Maschinen,
- 5 % bei Transformatoren.

Um die Lebensdauer entsprechend der Nennlast zu erhalten, müssen die genannten Betriebsmittel überdimensioniert werden.

² Schneider Electric Wiki (Abruf am 9.01.2018) http://de.electrical-installation.org/dewiki/Wirtschaftliche_Auswirkungen#St.C3.B6rungsaufl.C3.B6sung_und_Anlagenausfall

Normative Regelung für Verteilnetzbetreiber

Diesem Umstand wird in dem aktuellen Entwurf der VDE-AR-N 4100¹ Rechnung getragen. Hier wird unter Punkt 5.4.4.3 auf zu kontrollierende Oberschwingungsströme bis **9 kHz** hingewiesen. Neben **Erzeugungsanlagen** sind ebenfalls **Bezugsanlagen** und **Speicher** mit eingeschlossen. Maßnahmen zur Reduzierung der Oberschwingungsströme – insbesondere der Bau von Filterkreisen – sollen durch den Kunden in Absprache mit dem Netzbetreiber erfolgen. Dementsprechend ist zukünftig davon auszugehen, dass permanente Strommessungen bis 9 kHz flächendeckend in der Niederspannung durchgeführt werden.

Im Gesamtzusammenhang mit der gestiegenen Anzahl an dezentralen Energieerzeugungsanlagen und den nicht-linearen Verbrauchern kann dies als sehr sinnvoll beurteilt werden. Für die Netzbetreiber und deren Kunden ist Messequipment erforderlich, das die Oberschwingungsströme bis 9 kHz verlässlich abbildet.

Stromwandler bis 20 kHz

Die MBS AG bietet für Messungen bis 20 kHz die komplette Serie der Aufsteckstromwandler des Typs XCTB an, die zum einen eine hochgenaue Übertragung bis 20 kHz gewährleistet und zum anderen thermisch für den Einsatz in überschwingungsbelasteten Netzen ausgelegt ist.

Neben den genannten Aufsteck-Stromwandlern sind auch die teilbaren Wandler der Reihen XKBU und XKBR für die hochgenaue Übertragung bis 20 kHz konzipiert und eignen sich ideal zum nachträglichen Einbau in bestehende Anlagen.

Die Ausgangssignale sind, wie bei induktiven Stromwandler gem. der IEC 61869-2 gewohnt, 1 oder 5 A. Die Leistungsangaben entsprechen ebenfalls den üblichen Werten. Der Wandler kann somit auch in herkömmlichen 50 Hz Anwendungen eingesetzt werden. Über ein zusätzliches Leistungsschild wird das Frequenzübertragungsverhalten definiert.

Bürde 0,2 VA – Sr pf1
$\varepsilon \leq 2\% \mid \Delta\phi \leq 2^\circ$ 0,05-10 kHz
$\varepsilon \leq 3\% \mid \Delta\phi \leq 3^\circ$ 10-20 kHz
Anschlusskabel: HELUKABEL
Typ: OZ-500 HMH-C 2x2,5 oder 2x4 mm ² (0-10 m)

Abbildung 3: Frequenzübertragungsverhalten

Da das Verbindungskabel gerade bei größeren Längen Auswirkungen auf die Bürde und das Übertragungsverhalten hat, wird für Oberschwingungsmessungen bis 20 kHz das Kabel OZ-500 HMH-C der Firma Helukabel GmbH (Ausführung mit 2 x 2,5 mm² oder 2 x 4 mm²) empfohlen.

Die Genauigkeitstests bei der MBS AG basieren ebenfalls auf diesem Kabeltyp. Der Kunde profitiert nun von einer konsistenten Messkette und zuverlässigen Messwerten im Frequenzbereich bis 20 kHz.

Bei unseren Kabelumbau-Stromwandlern des Typs XKBR ist kein spezielles Verbindungskabel erforderlich. Die bereits am Wandler angebrachten Sekundär-Anschlussleitungen in den Längen 2,5m (Sek. 1A) bzw. 0,5m (Sek. 5A) sind bei den Genauigkeitsangaben berücksichtigt.

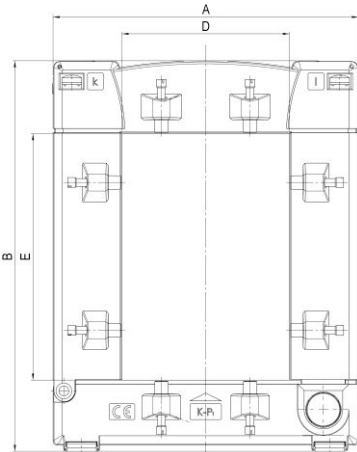
¹ TAR Niederspannung (E VDE-AR-N 4100): Entwurf veröffentlicht am 28.4.2017

Kabelumbauwandler, Typ XKBU



Merkmale / Nutzen

- Ideal zum nachträglichen Einbau in bestehende Anlagen
- Einfache und sichere Anbringung – Stromwandler verrastet hörbar
- Lieferbar in den Nennstrombereichen 250...2500 A
- Lieferbar mit Sekundärstrom 5 A / 1 A
- Genauigkeitsklassen @ 50 Hz: 1 und 0,5
- Vier verschiedene Bauformen
- **Empfohlenes Anschlusskabel für Oberschwingungsmessungen: HELUKABEL Typ: OZ-500 HMH-C mit 2x2,5 oder 2x4 mm² (0-10m)**
- Oberschwingungsmessungen mit Bürde 0,2 VA – Sr pf1 (Leistungsfaktor 1)
- Geeignet für überschwingungsbelastete Netze mit den Grundfrequenzen von 50 Hz



Technische Daten

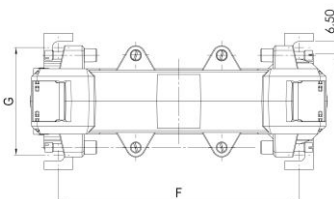
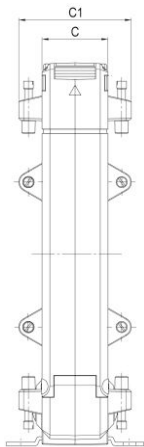
- Arbeitstemperaturbereich: $-5^{\circ}\text{C} < T < +40^{\circ}\text{C}$
- Lagertemperaturbereich: $-25^{\circ}\text{C} < T < +70^{\circ}\text{C}$
- Therm. Nenndauerstrom I_{th} : $1,0 \times I_N$
- Therm. Nennkurzzeitstrom I_{th} : $60 \times I_N$, 1 Sek.
- Max. Betriebsspannung U_m : 0,72 kV
- Isolationsprüfspannung: 3 kV, U_{eff} , 50 Hz, 1 Min.
- Nenn-Frequenz: 50 Hz
- Isolierstoffklasse: E
- Angewandte technische Normen: DIN EN 61869, Teil 1 + 2

Genauigkeitsklassen der Oberschwingungsmessungen

- Messgenauigkeit bis 20 kHz: $\Delta\phi \leq 1^{\circ}$ @ 0,05-20 kHz
- $\varepsilon \leq 2\%$ @ 0,05-10 kHz
- $\varepsilon \leq 3\%$ @ 10-20 kHz

Abmessungen

Typ	A (Breite) [mm]	B (Höhe) [mm]	C / C1 (Tiefe) [mm]	D [mm]	E [mm]	F [mm]	G [mm]
XKBU 23	93	106	34 / 58	23	33	64	56
XKBU 58	125	158	34 / 58	55	85	96	56
XKBU 812	155	198	34 / 58	85	125	126	56
XKBU 816	195	243	64 / 79	85	165	156	62



Bestelltabelle XKBU 23

Sekundärstrom		5 A		1 A	
Primärstrom [A]	Bem.-Leistung [VA]	Genauigkeitsklasse		Genauigkeitsklasse	
		1	0,5	1	0,5
		Best.-Nr.	Best.-Nr.	Best.-Nr.	
250	1,5	11-6004		11-1004	
300	3,75	11-6005		11-1005	
400	1		11-6007		11-1007
	5	11-6006		11-1006	

Bestelltabelle XKBU 58

Sekundärstrom		5 A		1 A	
Primärstrom [A]	Bem.- Leistung [VA]	Genauigkeitsklasse		Genauigkeitsklasse	
		1	0,5	1	0,5
		Best.-Nr.	Best.-Nr.	Best.-Nr.	Best.-Nr.
250	1,5	11-6101		11-1101	
300	2,5	11-6102		11-1102	
400	1		11-6107		11-1107
	2,5	11-6103		11-1103	
500	2,5		11-6108		11-1108
	5	11-6104		11-1104	
600	2,5		11-6109		11-1109
	5	11-6105		11-1105	
750	2,5		11-6110		11-1110
	5	11-6106		11-1106	
800	2,5		11-6111		11-1111
1000	5		11-6112		11-1112

Bestelltabelle XKBU 812

Sekundärstrom		5A		1A	
Primärstrom [A]	Bem.- Leistung [VA]	Genauigkeitsklasse		Genauigkeitsklasse	
		1	0,5	1	0,5
		Best.-Nr.	Best.-Nr.	Best.-Nr.	Best.-Nr.
250	1,5	11-6201		11-1201	
300	2,5	11-6202		11-1202	
400	2,5	11-6203		11-1203	
500	2,5		11-6207		11-1207
	5	11-6204		11-1204	
600	2,5		11-6208		11-1208
	5	11-6205		11-1205	
750	2,5		11-6209		11-1209
	5	11-6206		11-1206	
800	2,5		11-6210		11-1210
1000	5		11-6211		
1200	5		11-6212		
1250	5		11-6213		
1500	5		11-6214		

Bestelltabelle XKBU 816

Sekundärstrom		5A	
Primärstrom [A]	Bem.- Leistung [VA]	Genauigkeitsklasse	
		1	0,5
		Best.-Nr.	Best.-Nr.
1000	5	11-6301	11-6307
1200	5	11-6302	11-6308
1500	5	11-6303	11-6309
1600	5	11-6304	11-6310
2000	5	11-6305	11-6311
2500	5	11-6306	11-6312

Kabelumbauwandler, Typ XKBR



Merkmale / Nutzen

- Ideal zum nachträglichen Einbau in bestehende Anlagen
- Einfache und sichere Montage
- Dank „Klick“-System ist eine „einhändige“ Montage möglich
- Lieferbar in den Nennstrombereichen 100...1000 A
- Lieferbar mit Sekundärstrom 5 A / 1 A
- Insgesamt 8 verschiedene Bauformen der Reihe XKBR
- Vorbereitet für UL-Zulassung und in plombierbarer Ausführung lieferbar (XKBR 18S; XKBR 18L; XKBR 28; XKBR 42; XKBR42L)
- Oberschwingungsmessungen mit Bürde 0,2 VA – Sr pf1 (Leistungsfaktor 1)
- Geeignet für Oberschwingungsbelastete Netze mit den Grundfrequenzen von 50 Hz

Technische Daten

- Länge der Anschlussleitungen: Sek. 1A: 2,5 m, Querschnitt 2x0,75 mm² (XKBR 18; XKBR 32; XKBR 44)
(farblich codiert) 2,5 m, Querschnitt 2x0,5 mm² (XKBR 18S; XKBR 18L; XKBR 28; XKBR 42; XKBR 42L)
- Sek. 5A: 0,5 m, Querschnitt 2x1,5 mm² (XKBR 18L; XKBR 28; XKBR 32; XKBR 44; XKBR 42; XKBR 42L)

Anschlussleitungen geeignet für die Oberschwingungsmessungen in den genannten Genauigkeitsklassen

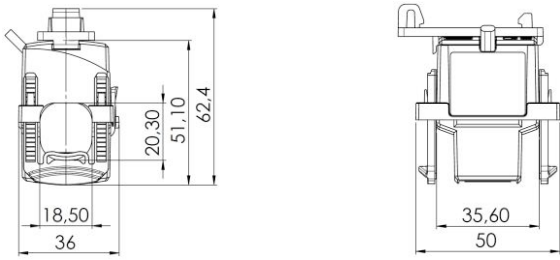
- Arbeitstemperaturbereich: -5°C < T < +50°C
- Lagertemperaturbereich: -25°C < T < +70°C
- Therm. Nenndauerstrom I_{cth}: 1,2 x I_N
- Therm. Nennkurzzeitstrom I_{th}: 60 x I_N, 1 Sek.
- Max. Betriebsspannung U_m: 0,72 kV
- Isolationsprüfspannung: 3 kV, U_{eff}, 50 Hz, 1 Min.
- Nenn-Frequenz: 50 Hz
- Isolierstoffklasse: E
- Angewandte technische Normen: DIN EN 61869, Teil 1 + 2

Genauigkeitsklassen

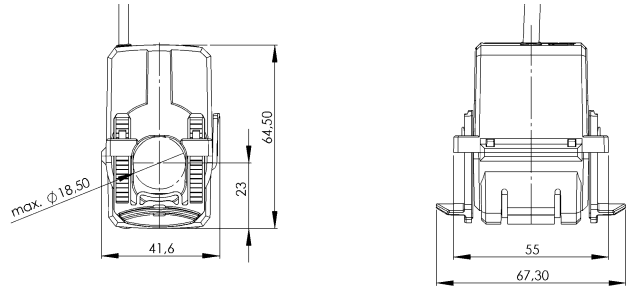
- XKBR 18S / XKBR 18 / XKBR 18L / XKBR 28
Messgenauigkeit bis 20 kHz: $\Delta\phi \leq 1^\circ$ @ 0,05-20 kHz
 $\varepsilon \leq 2\%$ @ 0,05-1,5 kHz
 $\varepsilon \leq 5\%$ @ 1,5-9 kHz
 $\varepsilon \leq 10\%$ @ 9-20 kHz
- XKBR 32 / XKBR 42 / XKBR 44 / XKBR 42L
Messgenauigkeit bis 20 kHz: $\Delta\phi \leq 1^\circ$ @ 0,05-20 kHz
 $\varepsilon \leq 2\%$ @ 0,05-1,5 kHz
 $\varepsilon \leq 5\%$ @ 1,5-3 kHz
 $\varepsilon \leq 10\%$ @ 3-9 kHz
 $\varepsilon \leq 20\%$ @ 9-20 kHz

Maßzeichnungen:

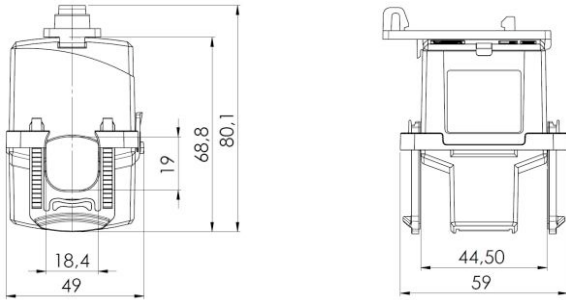
XKBR 18S



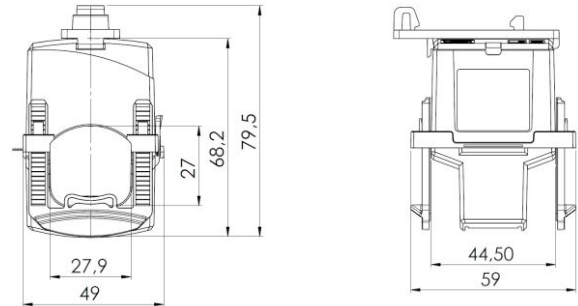
XKBR 18



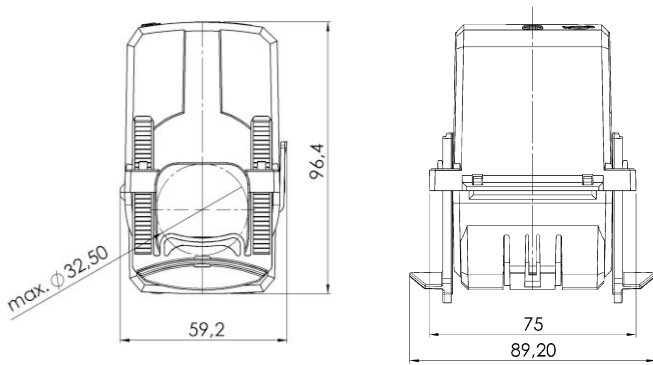
XKBR 18L



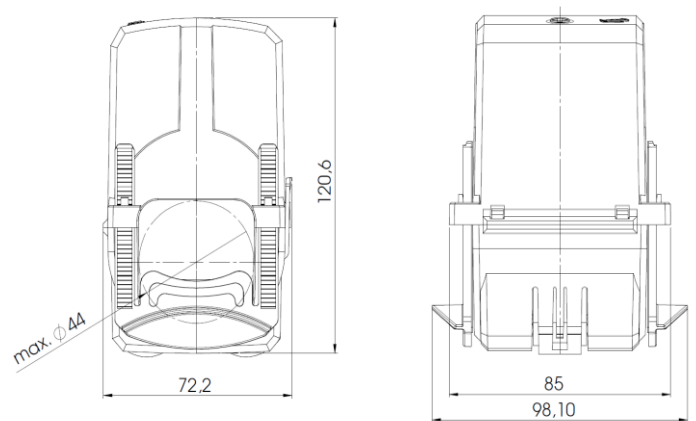
XKBR 28



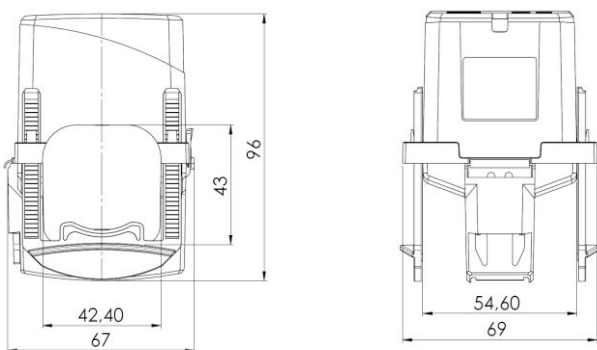
XKBR 32



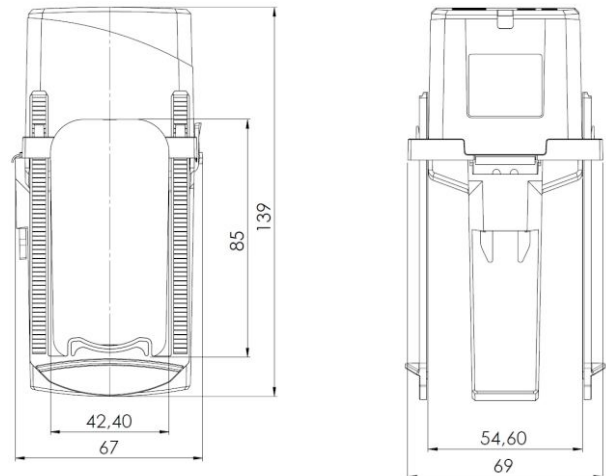
XKBR 44



XKBR 42



XKBR 42L



Bestelltabelle XKBR 18S

Sekundärstrom		1 A
Primärstrom [A]	Bem.- Leistung [VA]	Genauigkeitsklasse
		Best.-Nr.
200	0,4	18S-1006
250	0,5	18S-1008

Schnappbefestigung für Hutschienenmontage: Best.-Nr.: 55016

Bestelltabelle XKBR 18

Sekundärstrom		1 A
Primärstrom [A]	Bem.- Leistung [VA]	Genauigkeitsklasse
		Best.-Nr.
200	1	18-1027
250	1,5	18-1032

Bestelltabelle XKBR 18L

Sekundärstrom		5 A		1 A	
Primärstrom [A]	Bem.- Leistung [VA]	Genauigkeitsklasse		Genauigkeitsklasse	
		1FS5	0,5FS10	1FS10	0,5FS10
		Best.-Nr.	Best.-Nr.	Best.-Nr.	Best.-Nr.
100	0,3			18L-1001	
125	0,5			18L-1002	
150	1	18L-6001		18L-1003	
200	0,2				18L-1004
	1,5	18L-6002		18L-1005	
250	0,5				18L-1006
	1		18L-6003		
	2	18L-6004			
	2,5			18L-1007*	

* FS5

Schnappbefestigung für Hutschienenmontage: Best.-Nr.: 55017

Bestelltabelle XKBR 28

Sekundärstrom		5 A		1 A	
Primärstrom [A]	Bem.- Leistung [VA]	Genauigkeitsklasse		Genauigkeitsklasse	
		1FS5	0,5FS5	1FS5	0,5FS10
		Best.-Nr.	Best.-Nr.	Best.-Nr.	Best.-Nr.
200	0,3			28-1001*	
250	1	28-6001		28-1002	
300	1,5	28-6002		28-1003	
400	0,5				28-1004
	2,5	28-6003		28-1005	
500	1		28-6004		28-1006
	3	28-6005		28-1007	

* FS10

Schnappbefestigung für Hutschienenmontage: Best.-Nr.: 55017

Bestelltabelle XKBR 32

Sekundärstrom		5 A		1 A	
Primärstrom [A]	Bem.-Leistung [VA]	Genauigkeitsklasse		Genauigkeitsklasse	
		1FS5		1FS5	
		Best.-Nr.		Best.-Nr.	
300	2,5	32-6035			
	5			32-1035	
400	5	32-6037		32-1037	
500	5	32-6039		32-1039	
600	5	32-6041		32-1041	

Bestelltabelle XKBR 42

Sekundärstrom		5 A		1 A	
Primärstrom [A]	Bem.-Leistung [VA]	Genauigkeitsklasse		Genauigkeitsklasse	
		1FS5	0,5FS5	1FS5	0,5FS5
		Best.-Nr.	Best.-Nr.	Best.-Nr.	Best.-Nr.
250	2,5			42-1001	
300	2,5	42-6001		42-1002	
400	2,5				42-1003
	5	42-6002		42-1004	
500	2,5				42-1005
	5	42-6003		42-1006	
600	2,5		42-6004		42-1007*
	5	42-6005		42-1008	
750	2,5		42-6006*		42-1009*
	5	42-6007		42-1010	
800	2,5		42-6008*		42-1011*
	5	42-6009		42-1012	
1000	2,5		42-6010*		42-1013*
	5	42-6011		42-1014*	

* FS10

Bestelltabelle XKBR 42L

Sekundärstrom		5 A		1 A	
Primärstrom [A]	Bem.-Leistung [VA]	Genauigkeitsklasse		Genauigkeitsklasse	
		1FS5	0,5FS5	1FS5	0,5FS5
		Best.-Nr.	Best.-Nr.	Best.-Nr.	Best.-Nr.
250	2,5			42L-1001	
300	2,5	42L-6001		42L-1002	
400	2,5				42L-1003
	5	42L-6002		42L-1004	
500	2,5				42L-1005
	5	42L-6003		42L-1006	
600	2,5		42L-6004		42L-1007*
	5	42L-6005		42L-1008	
750	2,5		42L-6006*		42L-1009*
	5	42L-6007		42L-1010	
800	2,5		42L-6008*		42L-1011*
	5	42L-6009		42L-1012	
1000	2,5		42L-6010*		42L-1013*
	5	42L-6011		42L-1014*	

* FS10

Bestelltabelle XKBR 44

Sekundärstrom		5A	1A
Primärstrom [A]	Bem.- Leistung [VA]	Genauigkeitsklasse	Genauigkeitsklasse
		1FS5	1FS5
		Best.-Nr.	Best.-Nr.
250	1,5	44-6001	
	2,5		44-1001
300	2,5	44-6006	44-1006
400	5	44-6011	44-1011
500	5	44-6016	44-1016
600	5	44-6021	44-1021
750	5	44-6026	44-1026
800	5	44-6031	44-1031
1000	5	44-6036	44-1036



- Stromwandler Industrie
- Stromwandler Verrechnung
- Wandler Zubehör
- Mittelspannungs-Wandler
- Stromschienen-Isolatoren/-Halter
- Nebenwiderstände
- Spannungswandler
- Allstromsensoren
- Messumformer
- Energiezähler mit oder ohne MID-Zulassung
- Energiezähler-Zubehör
- Schaltschrank-Heizungen, Filter- / Dachlüfter und Regelgeräte



www.mbs-ag.com



MBS AG
 Eisbachstraße 51 • 74429 Sulzbach-Laufen • Germany
 Telefon: +49 7976 9851-0 • Telefax: +49 7976 9851-90
info@mbs-ag.com • www.mbs-ag.com